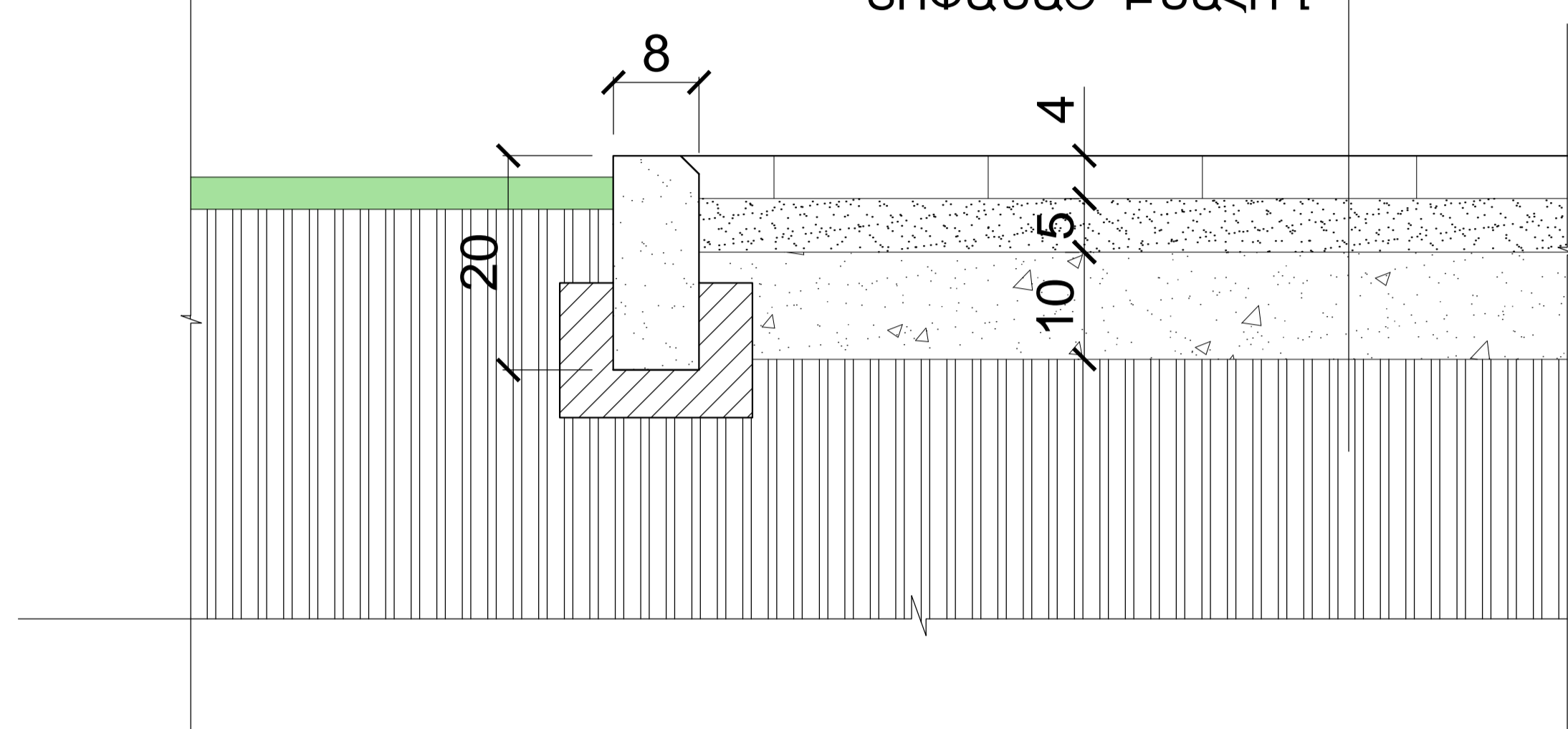
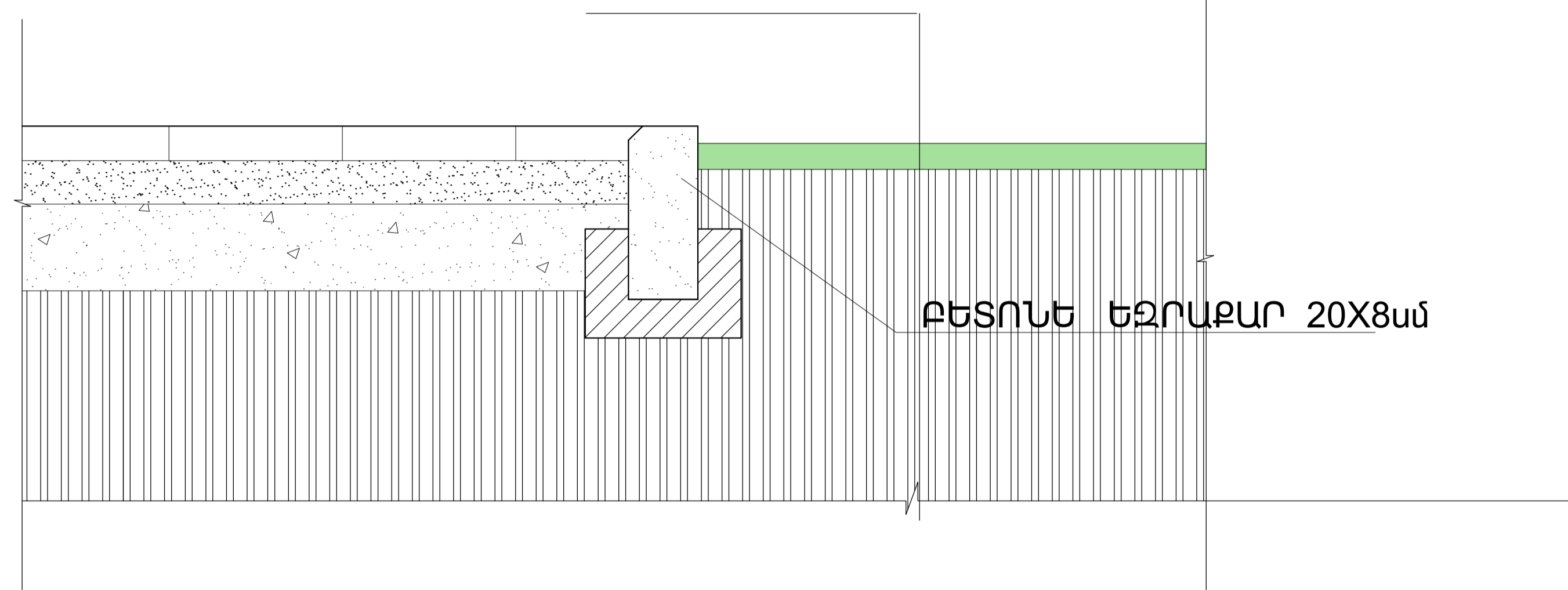


ԲԵՏՈՆԵ ԳԵՂԱՐԿԵՍՏԱԿԱՆ ՍԱԼԻԿՆԵՐ 40 մմ
 Ց/ԱՎԱԶԵ ԶՈՐ ԽԱՌՆՈՒՐԴ 50մմ
 ԲԵՏՈՆԵ ՆԱԽԱՇԵՐՏ B-12,5 100մմ

ՏՈՓԱՆԱԾ ԲՆԱՀՈՂ



ԲՆԱՀՈՂԻ ՇԵՐՏ

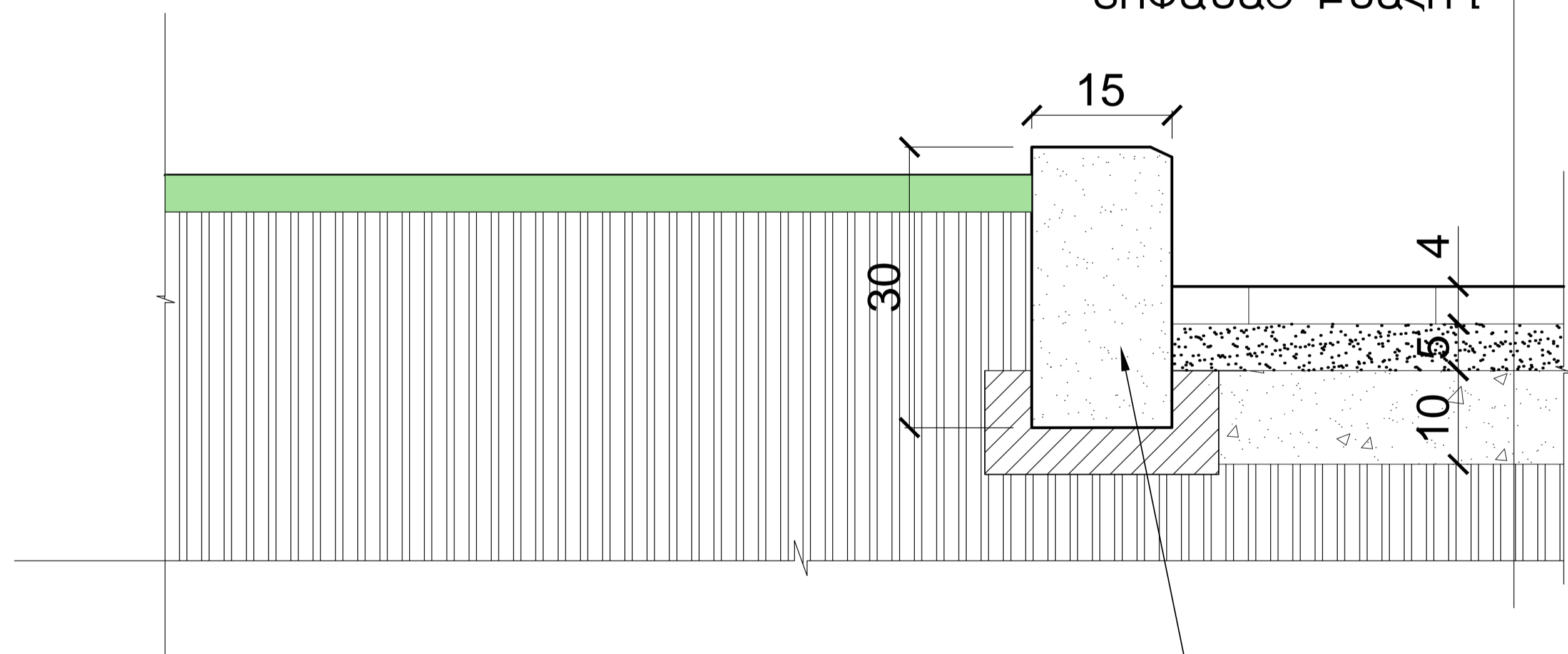


ԲԵՏՈՆԵ ԵԶՐԱՔԱՐ 20X8մմ

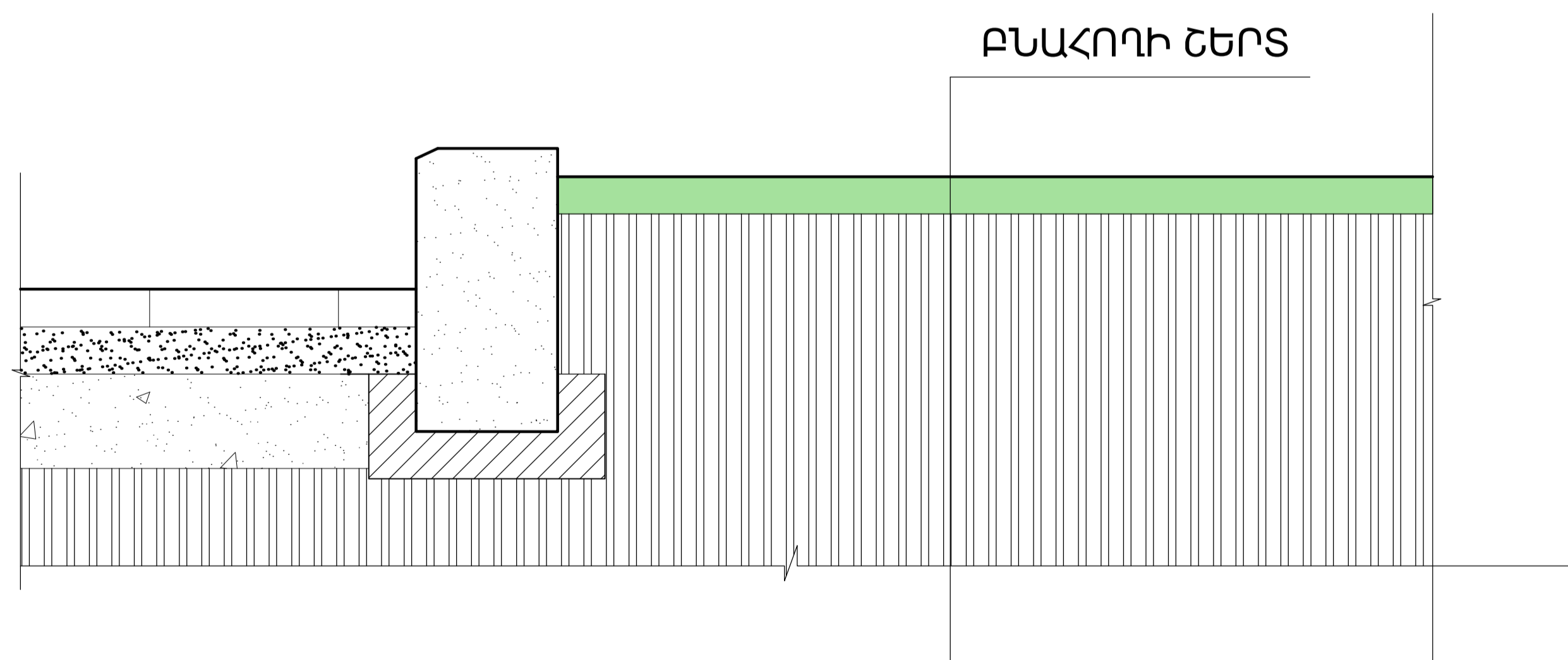
ԿՏՐՎԱԾՔ 2-2

ԲԵՏՈՆԵ ԳԵՂԱՐԿԵՍՏԱԿԱՆ ՍԱԼԻԿՆԵՐ 40 մմ
 Ց/ԱՎԱԶԵ ԶՈՐ ԽԱՌՆՈՒՐԴ 50մմ
 ԲԵՏՈՆԵ ՆԱԽԱՇԵՐՏ B-12,5 100մմ

ՏՈՓԱՆԱԾ ԲՆԱՀՈՂ



ԲՆԱՀՈՂԻ ՇԵՐՏ



ԲԱԶԱՆԵ ԵԶՐԱՔԱՐ

ԿՏՐՎԱԾՔ 1-1

ՆԳՃ	Ե. ԱՎԱԳՅԱՆ		ԵՐԵՎԱՆԻ ԿՈՄԻՏԵՍԻ ԱՆՎԱՆ ՊԱՆԹՈՆԻՆ ՀԱՐԱԿԻՑ ԶՐՈՍԱՅՁՈՒ ԿԵՐԱՎԱՌՈՒՑՄԱՆ ԵՎ ԲԱՐԵԿԱՐԳՄԱՆ ՆԱԽԱԳԻԾ	ՊԱՏՎԵՐ N ԵՔ-ՊԸԱՇՁԲ-14/30		
ՃԱՐՏ	Լ. ՎԱՍԻՆՅԱՆ		ՃԱՐՏԱՐԱՊԵՏԱԿԱՆ ՄԱՍ	փուլ	թերթ	թերթեր
				ԱՆ	Ճ-10	12
			ԿՏՐՎԱԾՔ 1-1, 2-2 Ս 1:10	<<ԵՐԵՎԱՆՆԱԽԱԳԻԾ>> ՓԲԸ		